

Acculan 3Ti Dermatom, GA670



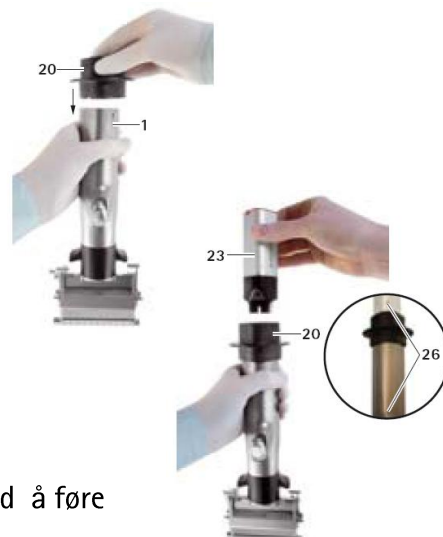
LÅS "PÅ"- BRYTEREN



Slik at dermatomet **IKKE** starter når har batteri og knivbladet er på plass

SETTE BATTERIET I DERMATOMET

1. Hold dermatomet (1) slik at batteriåpningen er rettet oppover
2. Sett på batteri-innføreren (20)
3. Usteril person plasserer batteriet (23) ned i batteriåpningen ved å føre det gjennom batteri innføreren (20)



4. Usteril person tar så bort batteri-innføreren (20) etter at batteriet er på plass.

Tips:

Når batteriet er riktig plassert høres en gjentagende pipelyd fra dermatomet som en bekreftelse på at dermatomet er klar til bruk.

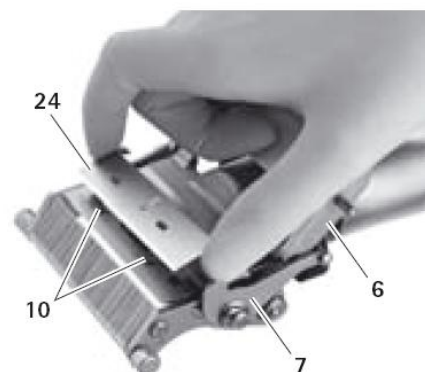
5. Sett på lokket (21) ved å trykke håndflaten som vist på bildet. Det høres et klikk når lokket sitter på plass.



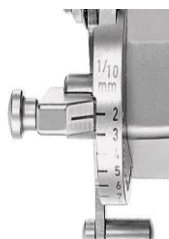
MONTERING AV DERMATOMBLAD



1. Aktiver låsen for trykknappen
2. Trykk på begge spennspakene (7) i pilens retning. Da er dekelet som beskytter bladet (6) løst.
3. Åpne dekelet (6) i pilens retning.
4. Plasser dermatombladet (24) slik at det passer i drivakselen (10) og bladstyringstappen (9)
Asymetriske hull = knivbladet kan ikke bli satt inn feil vei
5. Steng dekelet som beskytter bladet (6)
6. Spenn begge spennhakene (7) slik at spennbolten (17) festes i spennspakene (7).



INNSTILLING AV SNITT-TYKKELSE



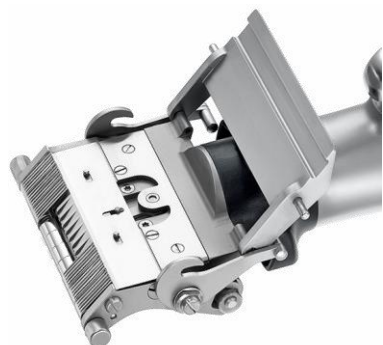
1. Sett "på-bryter" i låst posisjon
2. Tykkelsen kan justeres fra 0.2 til 1.2 med mer
3. Juster tykkelsen ved å flytte hendelen ved siden av hjulet
4. Justerbar i trinn av 0.1 mm



Hjulet for instilling av snitt-tykkelse

INNSTILLING AV SNITTBREDDE

1. Sett "på-bryter" i låst posisjon
2. Bredden justeres ved å "åpne" klaffene som beskytter knivbladet
3. Hold dermatomet som vist på bildet og åpne klaffene ved å trykke på "klaffe-enden"
4. Vær forsiktig å unngå knivbladet
5. Hvis ikke hele bredden skal brukes, åpne klaffene i midten
6. Snittbredden kan justeres fra 8- 79 mm avhengig av hvor mange av klaffene som åpnes
7. Er totalt 10 klaffer (av 8mm)



Bildet kun ment som illustrasjon av dermatom med åpne klaffer.
Trenger ikke åpne platen som beskytter knivbladet når skal stille inn bredden.

FJERNING AV BATTERIET FRA DERMATOMET

1. Vend dermatomet slik at batteriåpningen vender ned
2. Trykk på begge utløserknappene på lokket samtidig og ta av lokket.
3. Ta et godt tak rundt håndtaket på dermatomet
4. Støt batteriet/dermatomet mot håndflaten og ta ut batteriet fra dermatomet.



FJERNING AV DERMATOMBLAD

1. Løsne begge spennspakene (7)
2. Åpne dekslet som beskytter bladet (6)
3. Ta ut dermatombladet (24) fra feste-tappene

