

# KEBOMED

## KORT BRUKERVEILEDNING KLS martin maXium smart C Se baksiden for beskrivelse av front

### **1. SLÅ PÅ APPARATET**

Trykk på knapp 21

### **2. SETT I NØYTRALPLATE LEDNING VED MONOPOLAR BRUK**

Kleb nøytralplate på egnet sted på pasient, lår, rumpe, overarm, og lignende (ikke over bein eller proteser) barber bort evt. hår. Lys ved NE-kontakt skifter til grønt, symbol 18 på skjerm blir grønn og sort markør vil vise på indikatorbarren hvor god

### **3. KOBLE TIL DET MONOPOLARE UTSTYRET I M1/M2 kontakt 1 og/eller 2**

1. Velg ønsket program ved å trykke programfelt 4, de siste 6 brukte programmene vil da være tilgjengelig for valg, velg ett av disse og bekreft ved å trykke V.

2. Hvis ønsket program ikke er blant disse trykk på vis alle program. Alle programmene ligger alfabetisk på meny, velg et ønsket program ved å trykke på det, bekreft ved å trykke V.

3. Hvis ønsket program har auto-startfunksjon på bipolar må dette bekreftes ved å trykke V.

### **4. KOBLE TIL DET BIPOLARE UTSTYRET B1 kontakt 3**

Krever ikke nøytralplate, hopp over punkt 2.

Valg av program gjøres på samme måte som punkt 3.

Mange programmer har både bipolar og monopolar funksjon hvor man kan velge program som innehar ønsket funksjon/strømtype.

Hvis program har auto-startfunksjon må det alltid bekreftes, dette gjøres ved å

### **5. FORANDRE EFFEKT**

Trykk ønsket valg 5 **GUL** for kuttestrøm eller 13 **BLÅ** for koagulering, på ønsket linje for M1, M2 eller B1.

Regulere effekt ved å trykke +/- eller skyv tall langs effektbarr.

Bekreft ved å trykke V

### **6. FORANDRE STRØMTYPE**

Trykk ønsket valg 6 **GUL** for kuttestrøm eller 11 **BLÅ** for koagulering, velg ønsket strømtype i meny og bekreft ved å trykke V. Utfør punkt 5 ved behov for å forandre effekt.

### **7. FORANDRE HEMOSTASEEFFEKT**

Trykk ønsket valg 7 **GUL** for kuttestrøm eller 10 **BLÅ** for koagulering, velg ønsket hemostaseeffekt ved å trykke +/- eller skyv tall langs effektbarr og bekreft ved å trykke V.

### **8. TILORDNE PEDALAKTIVERING ELLER AUTOSTART**

Trykk ønsket valg 8 **GUL** for kuttestrøm eller 9 **BLÅ** for koagulering, velg gul/sort pedal for kutt eller blå/sort pedal for koag. Bekreft ved V.

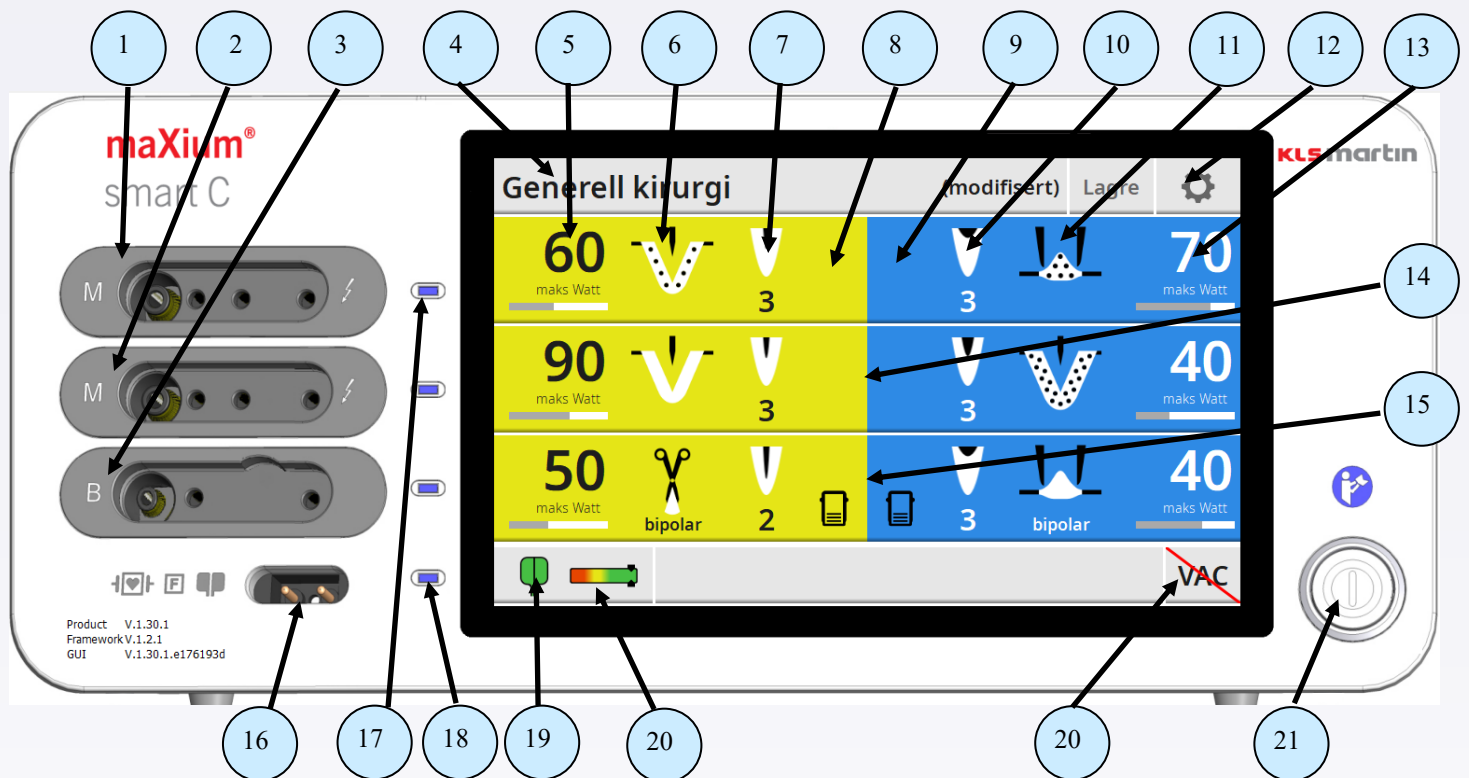
På bipolar koagulering kan det velges autostart. Bekreft ved V. Autostart kan også velges med forsinket innkobling ved å trykke på klokkesymbol og velg

Tidsforsinkelse. Bekreft ved å trykke V.

---

# KLS martin maXium smart C

## Beskrivelse av front, betjening



1. Monopolar kontakt M1
2. Monopolar kontakt M2
3. Bipolar kontakt B1
4. Punkt for valg og visning av program
5. Punkt for valg og visning av wattstyrke for kuttestrøm M1
6. Punkt for valg og visning av strømtype for kuttestrøm M1
7. Punkt for valg og visning av hemostaseeffekt kuttestrøm M1
8. Punkt for Valg og visning av pedal kuttestrøm M1
9. Punkt for valg og visning av pedal koagstrøm M1
10. Punkt for valg og visning av hemostaseeffekt for koagstrøm M1
11. Punkt for valg og visning av strømtype for koagstrøm M1
12. Punkt for valg av innstillinger M1
13. Punkt for valg og visning av wattstyrke for koagstrøm M1
14. Linje for M2 alle punkter er identisk som for M1
15. Linje for B1 alle punkter er identisk som for M1
16. Kontakt for pasient NE-elektrode
17. Markeringslys for aktivering, gult for kuttestrøm og blå for koagstrøm
18. Markeringslys for NE-elektrode, lyser grønt når OK, rødt når ikke OK
19. Fargebarr som indikerer kontaktforhold til NE-elektroden
20. Meny for innstillinger av mar/smartVac røykavsug
21. Av og på kanpp med indikatorlys

Kontaktpersoner Kebomed AS

Roar Martin Halvorsen tlf. 98 28 13 13 E-post: roha@kebomed.no

Bjarte Olsen tlf. 98 28 13 21 E-post: bjol@kebomed.no

Berit Hope Sollesnes tlf. 98 28 13 07 E-post: beso@kebomed.no

Frode Blystad tlf. 98 28 13 02 E-post: frbl@kebomed.no

Kebomed sentralbord: 55 98 77 00 E-post: info@kebomed.no