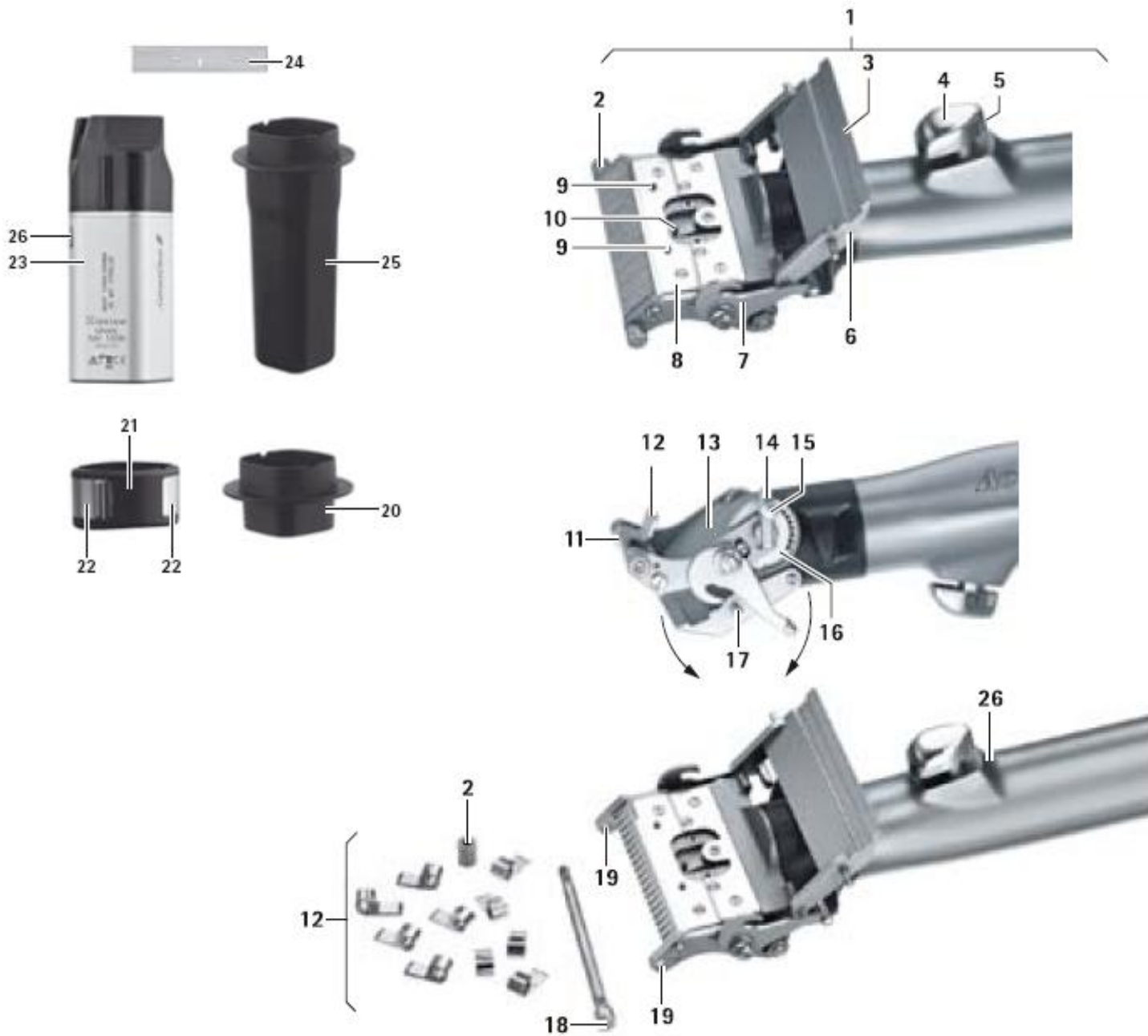


# Aesculap Power Systems

## Acculan® 3Ti





- 1 Dermatom
- 2 Mutter
- 3 Glideflate
- 4 Knapp (on/off) – regulering av hastighet
- 5 Lås
- 6 Beskyttelse for dermatombladet
- 7 Spennspak
- 8 Glideflate
- 9 Tapper for korrekt plassering av bladet
- 10 "Drivaksel" for dermatomblad
- 11 Klaffetapper
- 12 Klaffer
- 13 Overflate

- 14 Spennspak
- 15 Låseanordning (for spennspak)
- 16 Anordning for tykkelse på graft
- 17 Spennbolt
- 18 Pinne for feste av klaffer
- 19 Styrespor
- 20 Batteri –innfører
- 21 Batterilokk
- 22 Utløserknapper for batterilokk
- 23 Batteri
- 24 Dermatomblad
- 25 Hjelpemiddel for fjerning av batteri
- 26 Batterikode

## KOMPONENTER SOM BEHØVES FOR DRIFT AV DERMATOMET

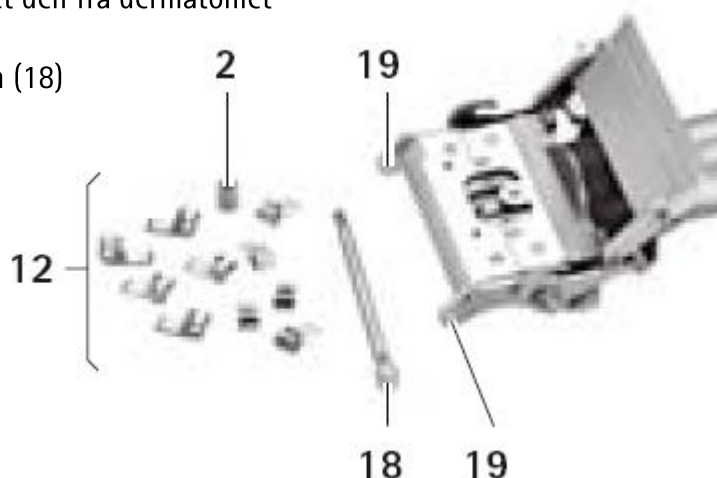
BESKRIVELSE	ARTIKKELNUMMER
Sterilit Power Systems olje	GB600
Acculan 3Ti Dermatomet	GA670
Lokk	GA675
Batteri innfører	GA678
Batteri	GA666
Lader	GA677
Dermatomblad (engangs)	GB228R

## MONTERING AV KLAFFER PÅ DERMATOMET

- Montering av klaffer på klaffe-pinnen (18)
- Plasser klaffene (12) på klaffe-pinnen (18)
- Skru mutteren (2) på pinnen (18). Gjengene er moturs.
- Plasser den monterte pinnen (18) med klaffer (12) i styresporene (19) og vri.
- Skyv pinnen med klaffene til siden til det stopper, slik at tappen på pinnen havner i styresporet (19)
- Skru fast mutteren (moturs)

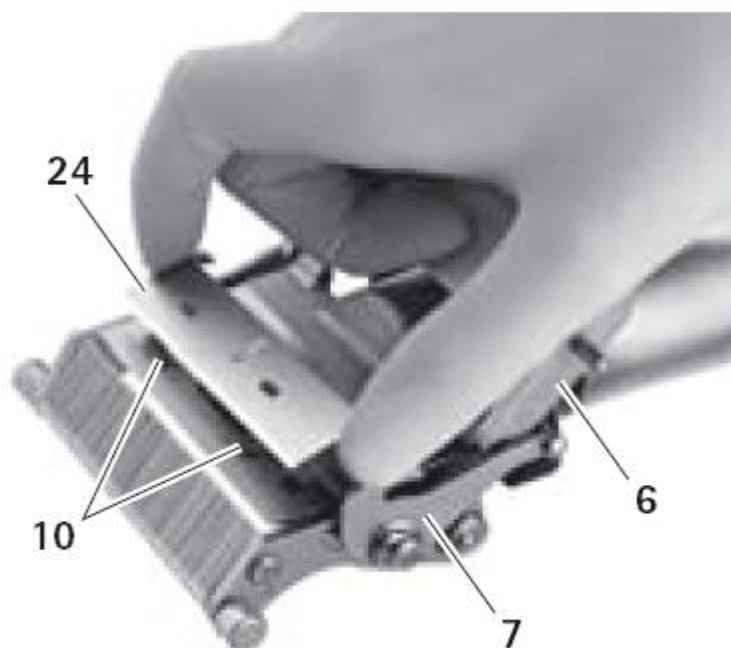
## DEMONTERING AV KLAFFER PÅ DERMATOMET

- Løsne mutteren (2) (medurs)
- Skru ut mutteren (2) til enden av den synlige flaten
- Trykk på mutteren (2) og skyv klaffe-pinnen (18) ca. 4 mm til siden
- Vri klaffe-pinnen (18) til det du får løsnet den fra dermatomet
- Ta ut klaffe-pinnen
- Dra av klaffene fra (12) fra klaffe-pinnen (18)



## MONTERING AV DERMATOMBLAD

- Aktiver låsen for trykknappen (5)
- Trykk på begge spennspakene (7) i pilens retning. Da er dekselet som beskytter bladet (6) løst.
- Åpne dekselet (6) i pilens retning.
- Plasser dermatombladet (24) slik at det passer i drivakselen (10) og bladstyringstappen (9)
- Steng dekselet som beskytter bladet (6)
- Spenn begge spennhakene (7) slik at spennbolten (17) festes i spennspakene (7).

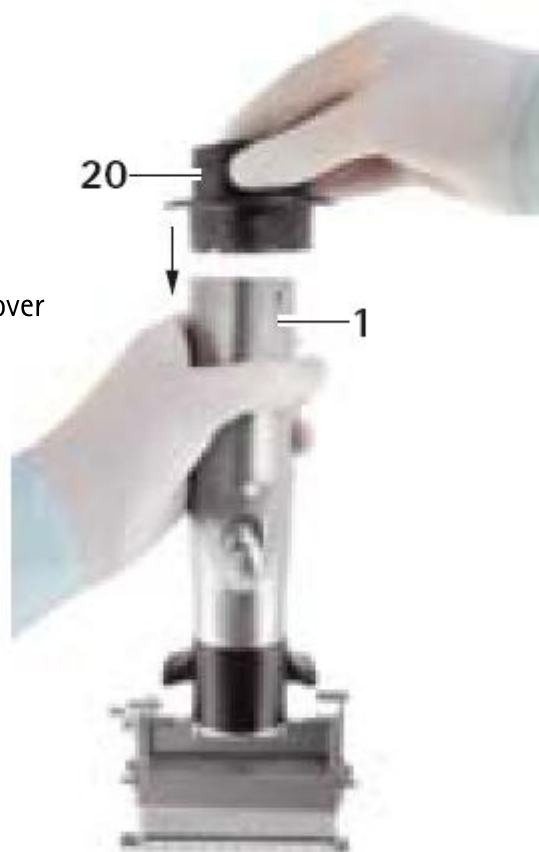


## FJERNING AV DERMATOMBLAD

- Løsne begge spennspakene (7)
- Åpne dekselet som beskytter bladet (6)
- Ta ut dermatombladet (24) fra feste-tappene (10)

## SETTE I BATTERIET I DERMATOMET

- Hold dermatomet (1) slik at batteriåpningen er rettet oppover
- Sett på batteri-innføreren (20)



- Usteril person plasserer batteriet (23) ned i batteriåpningen ved å føre det gjennom batteri innføreren (20)



- Usteril person tar så bort batteri-innføeren (20) etter at batteriet er på plass.

**Tips:**

Når batteriet er riktig plassert høres en gjentakende pipelyd fra dermatomet som en bekreftelse på at dermatomet er klar til bruk.



- Sett på lokket (21) ved å trykke håndflaten som vist på bildet. Det høres et klikk når lokket sitter på plass.



## FJERNING AV BATTERIET FRA DERMATOMET



- Vend dermatomet (1) slik at batteriåpningen vender ned
- Trykk på begge utløserknappene (22) på lokket (21) samtidig og ta av lokket.
- Ta et godt tak rundt håndtaket på dermatomet (1)
- Støt batteriet/dermatomet mot håndflaten og ta ut batteriet fra dermatomet.

**For vedlikehold, rengjøring og sterilisering  
– se egen bruksanvisning!**