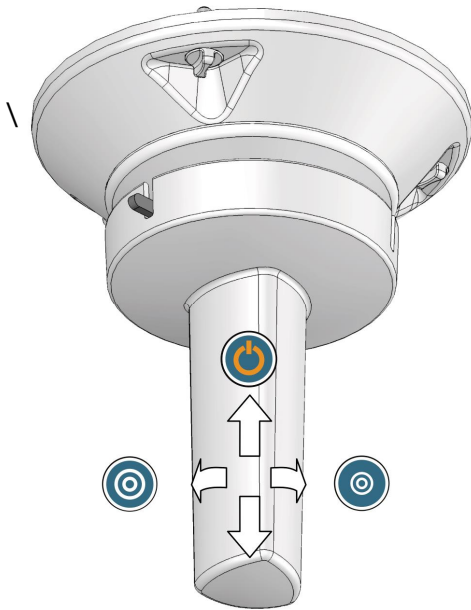




- 1** PÅ / AV knapp med grønn LED: **ON**: LED lyser / **OFF**: LED slukker  
Trykk AV / PÅ bryter minst 1 sekund.
- 2** **Fargetemperatur**  
**(5)** Fargetemperaturen er forhåndsinnstilt til 4,300 K. Denne funksjonen gir deg mulighet til å velge følgende verdier: 4,300 K – 4,800 K – 3,800 K – 4,300 K. Valgt verdi er vist på skjerm (5)
- 3/10** **Lysfeltstørrelse**  
**(7)** Størrelsen på lysfeltet kan justeres ved å bruke knapp 3 (mindre) og knapp 10 (større)  
Aktuell størrelse vises med symbol med ringer i midten (7)
- 4/9** **Lysstyrke**  
**(6, 8)** Knapp (4) minker lysstyrken og knapp (9) øker den. Valgt lysstyrke indikeres ved hjelp av linjer i den ytre sirkelen på skjerm (6). Lysstyrken kan reguleres mellom 30 og 100 %  
For å aktivere "backLite" modus (2%), må knapp (4) trykkes en gang til etter å valgt minimum lysstyrke. **BackLite** vises på skjermen (8).
- 11 (7)** **Lysfeltfasong (variLUX)**  
Knapp (11) velger fasong på lysfeltet.  
Rundt eller ovalt i begge retninger.  
Se symbol (7) på skjerm.

## Bruk av sterilt håndtak (sensoGrip) for lyskontroll



SensoGrip er en multifunksjonell hendel med microbrytere som aktiveres både ved rotasjon og ved opp/ned bevegelser.

Betjeningen av sensoGrip håndtaket er alltid bekreftet av et akustisk signal (dobbel pip).  
Aktiveres ved hjelp av dobbelklikk.

É Lysfeltjustering (sett fra brukerside).

- Roter håndtaket mot **venstre** øker lysfeltet
- Roter håndtaket mot **høyre** minsker lysfeltet.

É Slå lyset på / av

- Skyv hendelen **opp** 5 sekund slår lyset på eller av.

É Trekk hendelen **ned** har ingen funksjon.