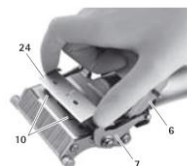


Acculan 3Ti dermatom, GA670



FJERNING AV DERMATOMBLADET

1. Løsne begge spennspakene (7)
2. Åpne dekselet som beskytter bladet (6)
3. Ta ut dermatombladet (24) fra feste-tappene



FJERNING AV BATTERIET FRA DERMATOMET

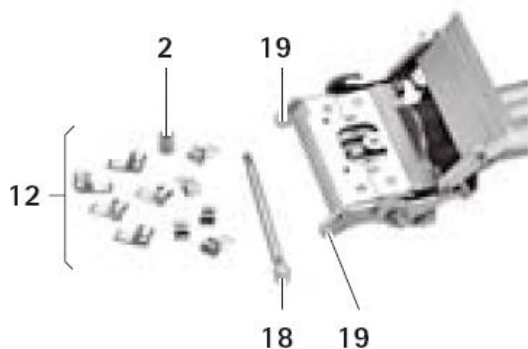
1. Vend dermatomet slik at batteriåpningen vender ned
2. Trykk på begge utløserknappene på lokket samtidig og ta av lokket.
3. Ta et godt tak rundt håndtaket på dermatomet
4. Støt batteriet/dermatomet mot håndflaten og ta ut batteriet fra dermatomet.



DEMONTERING AV KLAFFER PÅ DERMATOMET

Ved desinfisering og rengjøring må hodet på dermatomet være åpent, knivbladet fjernet og klaffene demontert

- Løsne mutteren (2) (medurs)
- Skru ut mutteren (2) til enden av den synlige flaten
- Trykk på mutteren (2) og skyv klaffe-pinnen (18) ca. 4 mm til siden
- Vri klaffe-pinnen (18) til det du får løsnet den fra dermatomet
- Ta ut klaffe-pinnen
- Dra av klaffene fra (12) fra klaffe-pinnen (18)



ECCOS- VASKERIST

Plasser dermatomet med tilbehør i vaskerist og rengjør i vaskemaskin

OBS! Husk å fjerne batteriet



VASKEPROGRAM

Mechanical alkaline cleaning and thermal disinfecting

Machine type: Single-chamber washer/disinfector without ultrasound

Stage	Step	T [°C/°F]	t [min]	Water quality	Chemical/Note
I	Prerinse	<25/77	3	D-W	-
II	Cleaning	55/131	10	FD-W	BBRAUN HELIMATIC CLEANER alkaline with tensides, application solution 0.5 %
III	Intermediate rinse	>10/50	1	FD-W	-
IV	Thermal disinfecting	90/194	5	FD-W	-
V	Drying	-	-	-	according to disinfecting program

D-W: Drinking water

FD-W: Fully desalinated water (demineralized)

VEDLIKEHOLD MED OLJESPRAY

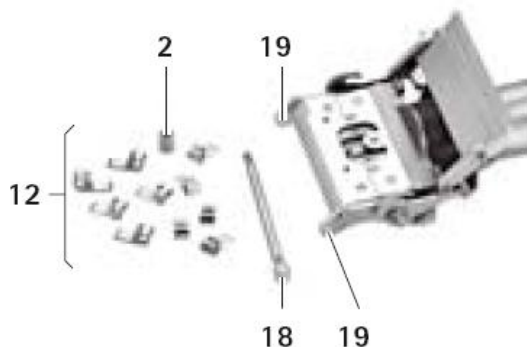
Bruk Sterilit Power System olje spray GB600 på:

- Platen der knivbladet plasseres
- Staget til klaffene og klaffene
- og andre bevegelige deler (slik som av/på bryteren)

før sterilisering



MONTERING AV KLAFFER PÅ DERMATOMET



- Montering av klaffer på klaffe-pinnen (18)
- Plasser klaffene (12) på klaffe-pinnen (18)
- Skru mutteren (2) på pinnen (18). Gjengene er moturs.
- Plasser den monterte pinnen (18) med klaffer (12) i styresporene (19) og vri.
- Skyv pinnen med klaffene til siden til det stopper, slik at tappen på pinnen havner i styresporet (19)
- Skru fast mutteren (moturs)

STERILSERING

Note

The product may only be sterilized in disassembled condition.

- Make certain that all external and internal surfaces of the product will be exposed to the sterilizing agent.
- Validated sterilization process
 - Disassemble the product
 - Steam sterilization through fractionated vacuum process

- Steam sterilizer according to DIN EN 285 and validated according to DIN EN ISO 17665
- Sterilization through fractionated vacuum process at 134 °C/2 bar; holding time 5 min.
- When sterilizing several products at the same time in one steam sterilizer: Make certain that the maximum allowable load capacity of the steam sterilizer, as specified by the manufacturer, is not exceeded.