

Hang-up ved det trådløse mobile apparatet Shimadzu - Rad.avd.SSA

Side 1 av 2

Dokumentplassering:
II.MSK.Rad SSA.9.1.12-10

Godkjent dato:
06.05.2024

Gyldig til:
06.05.2026

Dato endret:
06.05.2024

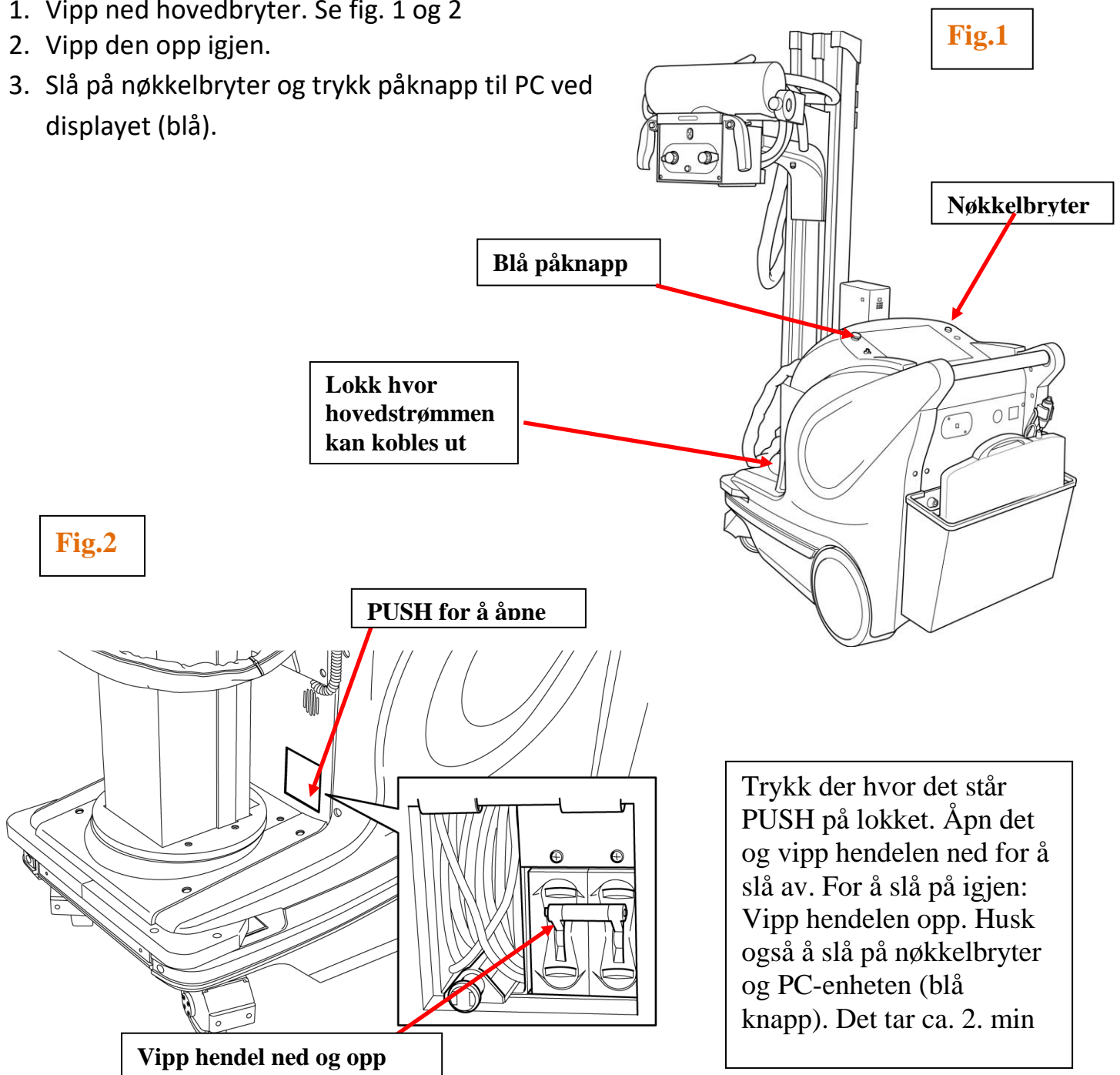
Revisjon:
1.10

Medisinsk serviceklinikk/Radiologisk avdeling SSA/Opplæring / teknisk støtte/Opplæring / Bruksanv./Opplæring / Bruksanv. Mobil
DISTRIBUSJONSLISTE: EK, Eventuelt hvor godkjent papirversjon finnes.
ENDRINGER FRA FORRIGE VERSJON: endring av mal

Hang-up på det trådløse mobilapparatet Shimadzu. Hva kan gjøres for å komme ut av det? To måter.

Måte 1: Skal kun brukes i nødsfall som ved Emergency

1. Vipp ned hovedbryter. Se fig. 1 og 2
2. Vipp den opp igjen.
3. Slå på nøkkelbryter og trykk påknapp til PC ved displayet (blå).



DokumentID:D33372

Utarbeidet av:
Vigdis Rasmussen

Fagansvarlig:
Vigdis Rasmussen

Godkjent av:
Avd. leder Inger Wenche Nilsen

Verifisert av:
□

 SØRLANDET SYKEHUS	Hang-up ved det trådløse mobile apparatet Shimadzu - Rad.avd.SSA				Side: 2 Av: 2
Dokumentplassering: II.MSK.Rad SSA.9.1.12-10	Utarbeidet av: Vigdis Rasmussen	Fagansvarlig: Vigdis Rasmussen	Godkjent dato: 06.05.2024	Godkjent av: Avd. leder Inger Wenche Nilsen	Revisjon: 1.10

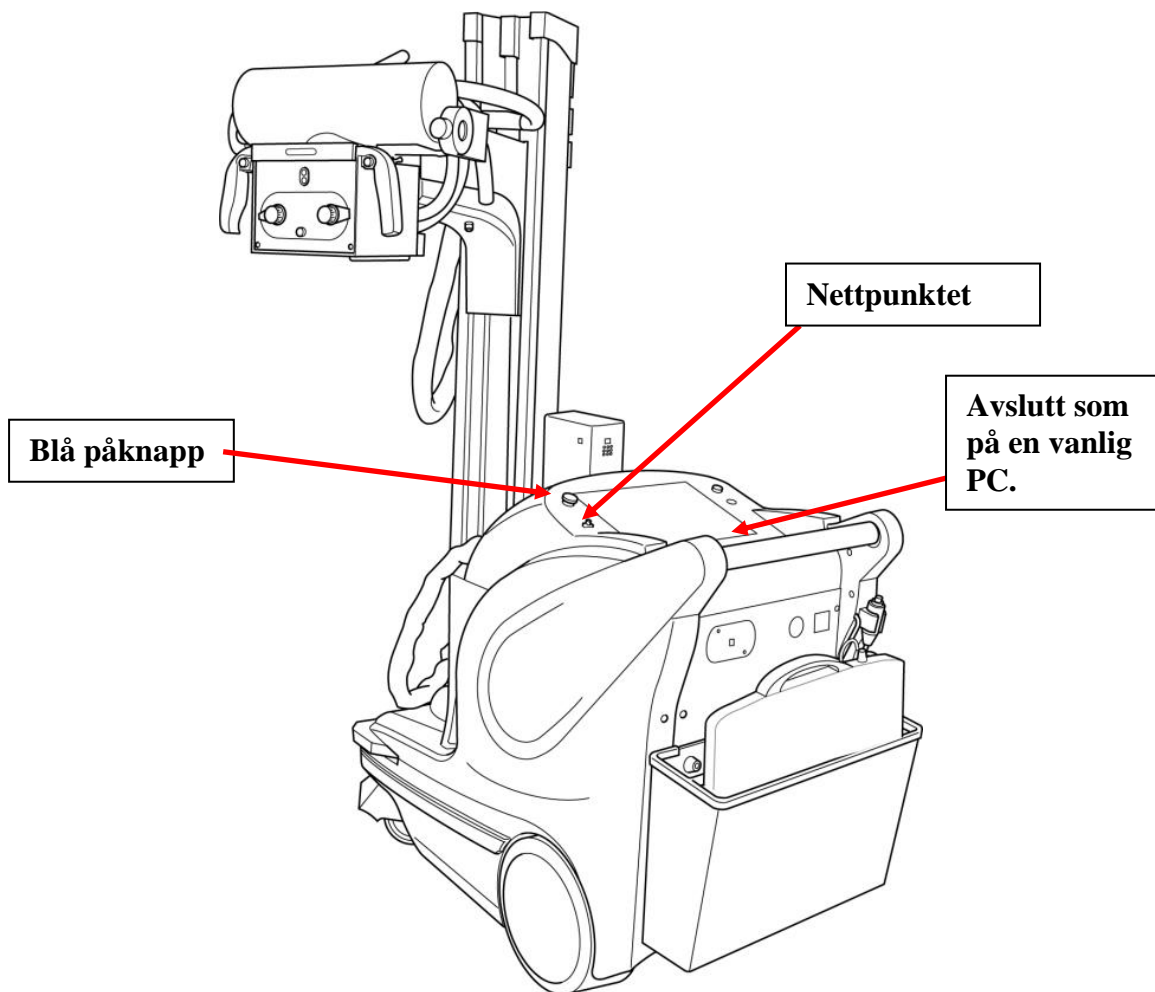
Medisinsk serviceklinikk/Radiologisk avdeling SSA/Opplæring / teknisk støtte/Opplæring / Bruksanv./Opplæring / Bruksanv. Mobil

Måte 2:

Skal brukes i alle andre tilfeller ved hang-up. Dette sparer PC'en.

1. Hent tastatur, mus og HUB på fagradiografkontoret. Ligger i øverste hylle til høyre når du kommer inn. Det ligger ferdig koblet. Hvis ikke sett både tastatur og mus i HUB'en.
2. Sett nettkontakten fra HUB i nettpunktet på apparatet. Fig.3
3. Trykk Ctrl+Alt+Del og før musa til avsluttknappen. Nederst til høyre på displayet. Trykk avslutt som på en vanlig PC.
4. Pc- slår seg av.
5. Slå også av nøkkelbryteren.
6. Vent 1 min. Slå alt på igjen.

Fig.3



Referanser: Bruksanvisning fra Decotron – Shimadzu. Ligger i overskapet på E4.