

**Teknisk brukerveiledning MobileDaRt Evolution MX8 Shimadzu,
Rad.avd.SSA**

Side 1 av 7

Dokumentplassering:
II.MSK.Rad SSA.9.1.12-1

Godkjent dato:
12.01.2023

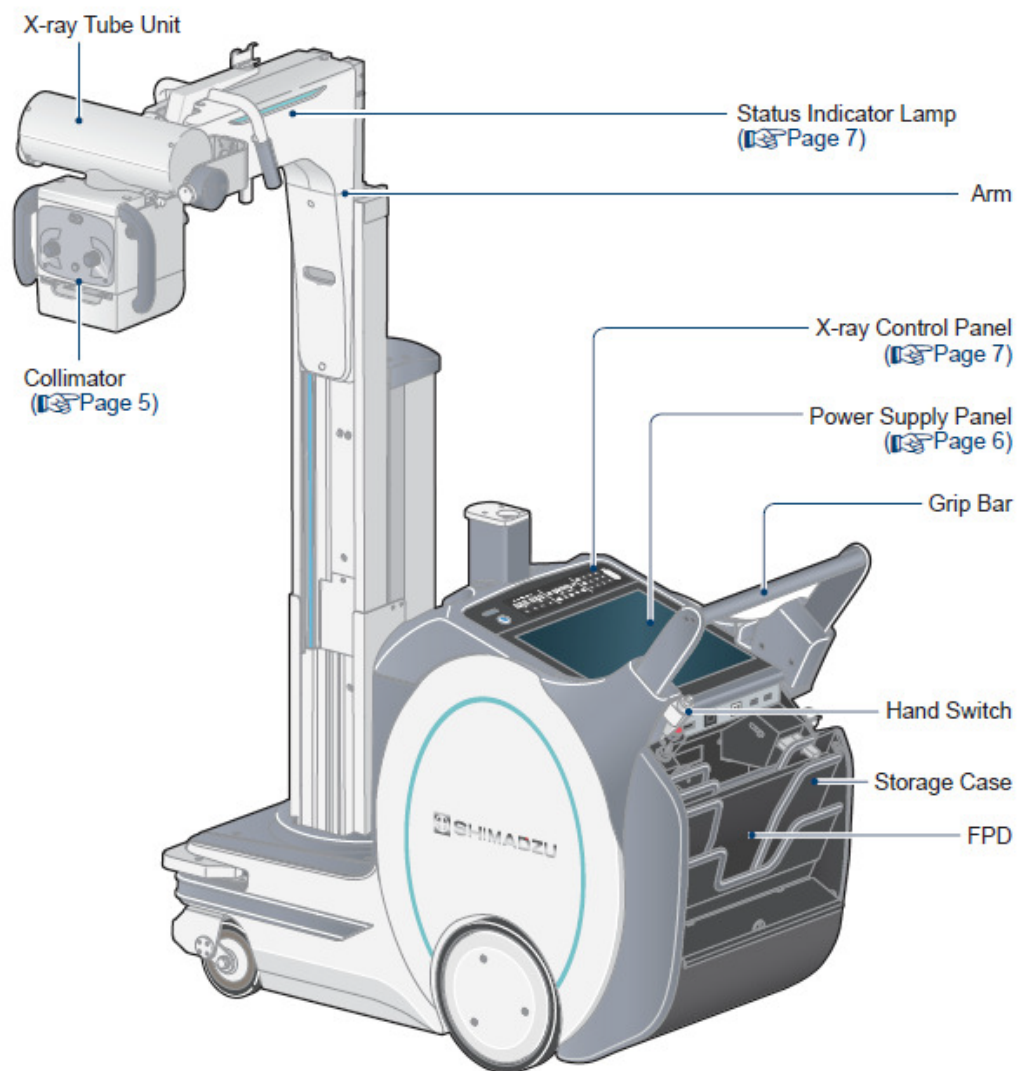
Gyldig til:
12.01.2025

Dato endret:
12.01.2023

Revisjon:
2.01

Medisinsk serviceklinikk/Radiologisk avdeling SSA/Opplæring / teknisk støtte/Opplæring / Bruksanv./Opplæring / Bruksanv. Mobil
DISTRIBUSJONSLISTE: EK, Eventuelt hvor godkjent papirversjon finnes.
ENDRINGER FRA FORRIGE VERSJON: Forlenget gyldighet til 12.01.2025 uten endringer i dokumentet.

MobileDaRt Evolution MX8/ Canon CXDI



DokumentID:D51750

Utarbeidet av:
Vigdis Rasmussen

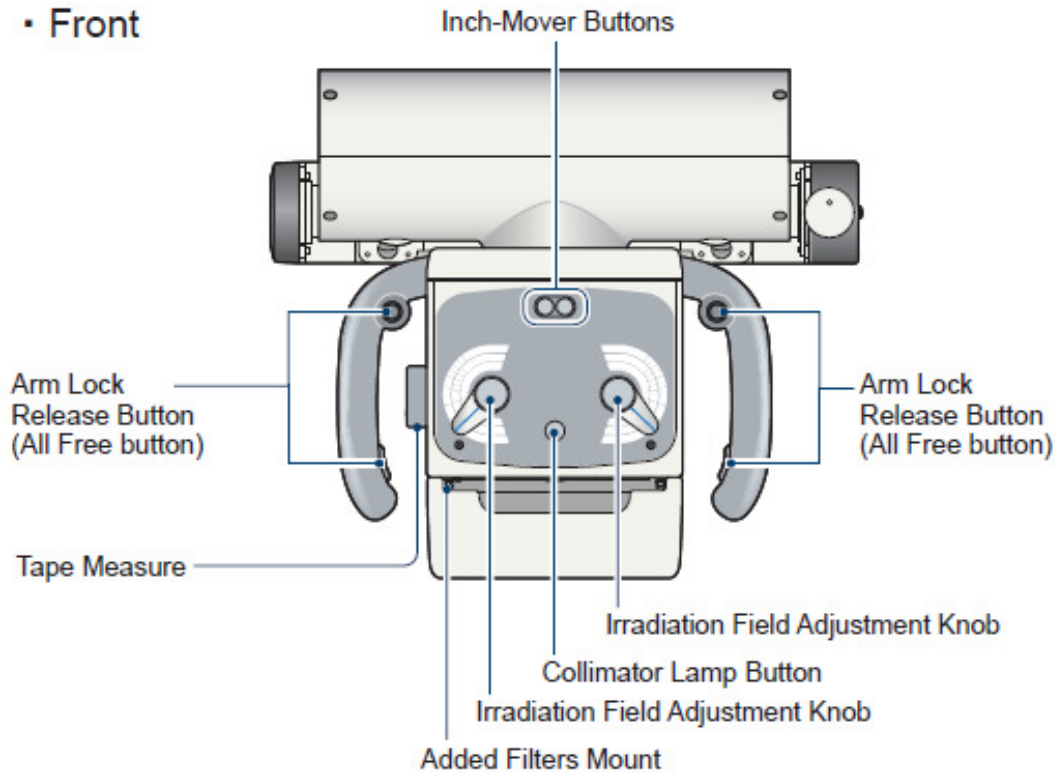
Fagansvarlig:
Vigdis Rasmussen

Godkjent av:
Avd. leder Inger Wenche Nilsen

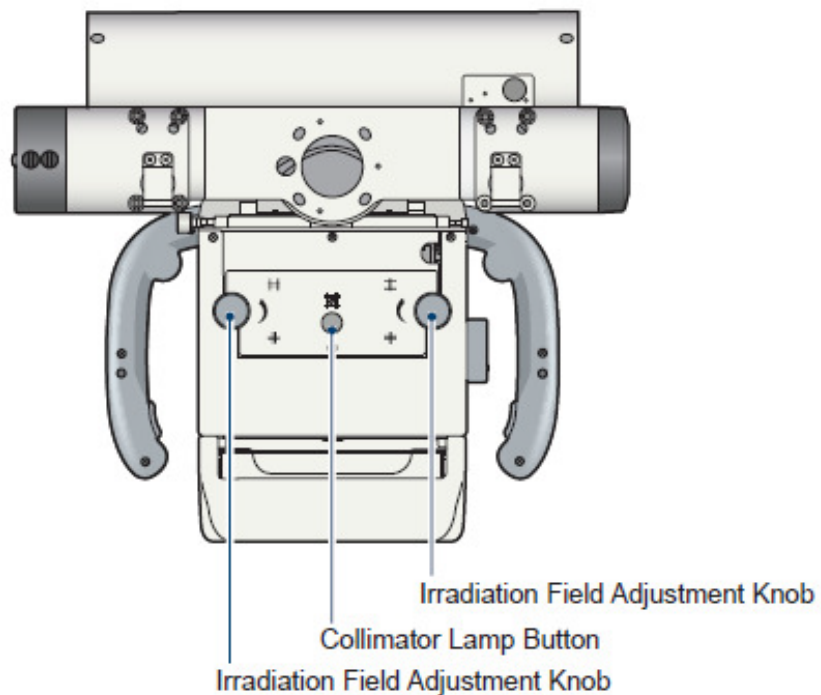
Verifisert av:
□

● Collimator

• Front



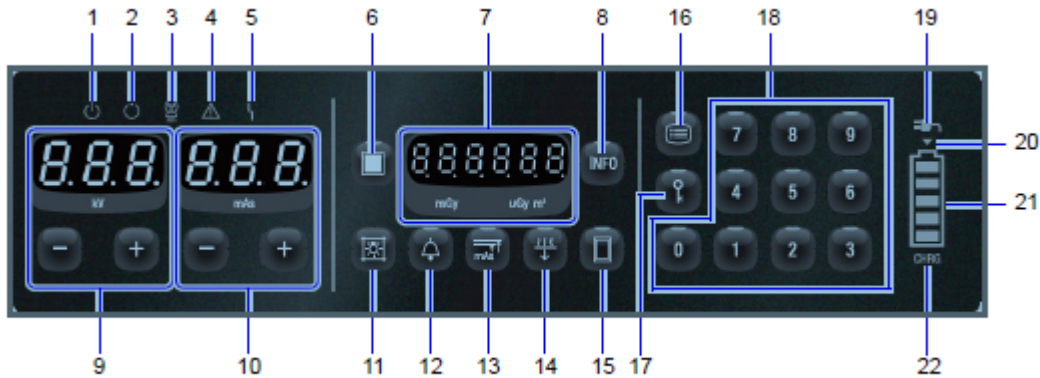
• Back




 SØRLANDET SYKEHUS	Teknisk brukerveiledning MobileDaRt Evolution MX8 Shimadzu, Rad.avd.SSA			Side: 3 Av: 7	
Dokumentplassering: II.MSK.Rad.SSA.9.1.12-1	Utarbeidet av: Vigdis Rasmussen	Fagansvarlig: Vigdis Rasmussen	Godkjent dato: 12.01.2023	Godkjent av: Avd. leder Inger Wenche Nilsen	Revisjon: 2.01

Medisinsk serviceklinikk/Radiologisk avdeling SSA/Opplæring / teknisk støtte/Opplæring / Bruksanv./Opplæring / Bruksanv. Mobil

X-ray kontroll panel



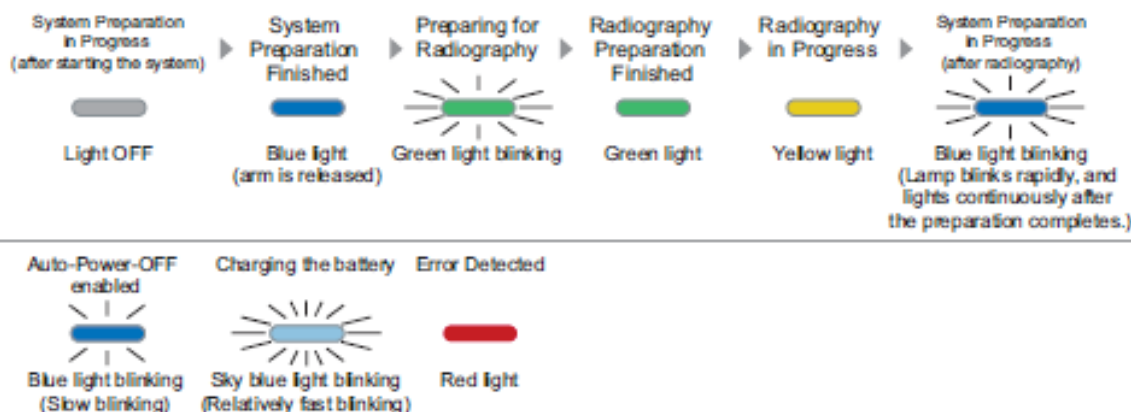
- 1,2,4 – Indikatorlamper (standby, klar, eksponering)
- 4 og 5 – Varsellampe og feilindikator
- 6: Lyser ved lite fokus. Stort fokus mørkt
- 7: Dose
- 8: Informasjon
- 9 og 10: kV, mAs
- 12: Øke styrke på lyden ved eksponering
- 13: Øke tiden på eksponering – Hold ned 3.sek for å gå i denne modus.
- 14: Filter indikator (-lys –ikke filter, lys- filter 1, blinkende lys- filter 2)
- 15: Cassette Radiography
- 16: Modus for endring av oppsettet
- 17: Registrere nye anatomiske program og andre endringer
- 18: Tastatur
- 19: Tilkobling til strøm - lyser
- 20: Ladingslampe – blinker ved lading, lyser ved fullading
- 21: Batteriindikator – 5 nivåer
- 22: Indikerer lavt batterinivå –blinker- må lades straks.

 SØRLANDET SYKEHUS	Teknisk brukerveiledning MobileDaRt Evolution MX8 Shimadzu, Rad.avd.SSA				Side: 4 Av: 7
Dokumentplassering: II.MSK.Rad SSA.9.1.12-1	Utarbeidet av: Vigdis Rasmussen	Fagansvarlig: Vigdis Rasmussen	Godkjent dato: 12.01.2023	Godkjent av: Avd. leder Inger Wenche Nilsen	Revisjon: 2.01

Medisinsk serviceklinikk/Radiologisk avdeling SSA/Opplæring / teknisk støtte/Opplæring / Bruksanv./Opplæring / Bruksanv. Mobil

● Status Indicator Lamp

The status of the status indicator lamp changes according to the instrument status as follows.



Strømtilkobling/batteri:






For å maksimere batteriets levetid, bør apparatet lades når det er 3 eller færre lys i batteriindikatoren.

Gjentakende lading av et batteri som har tilstrekkelig strøm, kan redusere batteriets levetid og ytelse.

Indikatorlampen vil indikere ladningsnivået. Fulladet 5 nivåer.

Etter konfr. med leverandør skal mobile stå til lading bestandig som sikkerhet for at den er ladet til enhver tid.

Hvis DR systemet ikke slås av, og kabelen ikke er koblet til kontakten, vil batteriet være utladet få timer etter at det siste lyset i batteri indikatoren slukkes. Dette kan redusere batteriet levetid og ytelse betraktelig.

Batteri indikator	Tilgjengelig for eksponering
 til 	Det er mulig å eksponere.
 til 	Systemet går over til low-battery mode. Eksponeringen kan ta lenger tid, og det kan være visse begrensninger i parameterene.
	Det er ikke mulig å eksponere. Utstyret må lades med en gang.

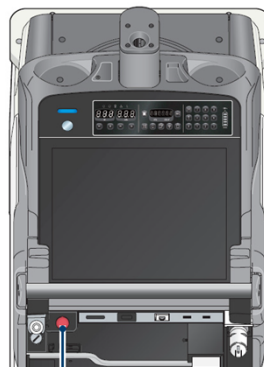
Kjøring/ håndtak

 SØRLANDET SYKEHUS	Teknisk brukerveiledning MobileDaRt Evolution MX8 Shimadzu, Rad.avd.SSA			Side: 5 Av: 7	
Dokumentplassering: II.MSK.Rad SSA.9.1.12-1	Utarbeidet av: Vigdis Rasmussen	Fagansvarlig: Vigdis Rasmussen	Godkjent dato: 12.01.2023	Godkjent av: Avd. leder Inger Wenche Nilsen	Revisjon: 2.01

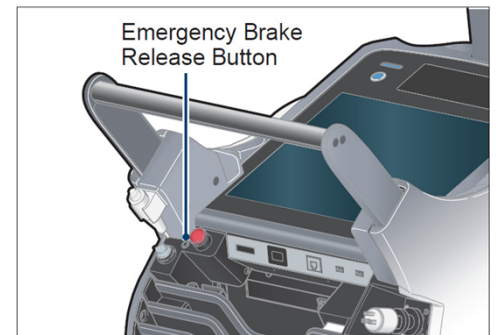
Medisinsk serviceklinikk/Radiologisk avdeling SSA/Opplæring / teknisk støtte/Opplæring / Bruksanv./Opplæring / Bruksanv. Mobil

Håndtaket kan reguleres i 2 høyder. Trykk inn utløserne og velg riktig høyde.
Bremsen for kjøring utløses ved å klemme på skinnen på undersiden av håndtaket.

Hvis apparatet er tom for strøm:
Slå av strømmen.
Trykk inn nødstopppknappen.
Trykk inn nødbremsknappen
(Hvit knapp mellom Power og Nødstopp).



Emergency Stop Button




Oppstart

- Vri nøkkel i PÅ-posisjon
- Systemet gir fra seg et pip og Status Indicator lyser blått.
- Trykk på blå knapp på venstre side for å skru på digitalsystem. Ca. 1 min før digitalsystemet er klart for bruk.
- Skru på detektoren, hold POWER knappen inne i ca. 1 s.

Oppvarming

Røntgenrøret må varmes opp før det kan brukes. I de tilfellene hvor rørspenningen er over 100kV, bør røret varmes opp hver dag. Et godt vedlikeholdt rør varer lenger og man unngår overslag på røret

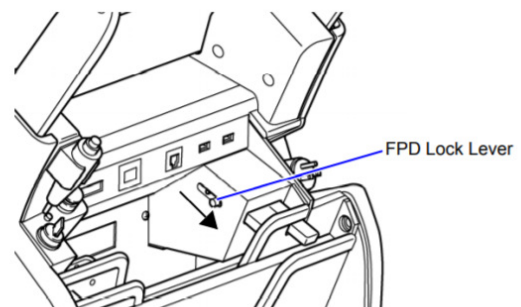
- Husk å stenge kollimator før eksponering.
- Trykk  for å endre fra FPD modus (detektormodus) til «Cassette Radiography modus». Hold inne til grønt lys kommer.
- Systemet skifter til oppvarmingsmodus.
- Fast program er laget. Fast 10 mAs for alle eksponeringene. 3 eksponeringer skal tas. Trykk tallverdi 1,2,3 for å få forhåndsinnstilte eksponeringsverdier. 60 sek. mellom hver eksponering. Det økes med 10kV for hver eksponering.
- Gå ut av oppvarmingsmodus ved å trykk på en DR protokoll (vanlig undersøkelsesprotokoll). Systemet er nå tilbake i Detektormodus

Låsing av detektor i detektorholder:

Du kan låse detektoren i detektorholder i apparatet.
Sett detektoren i den midterste eller bakerste holderen.
Dytt låsespaken i retning pila og detektoren er låst fast.

Lås opp:

Trykk nøkkel samtidig med tasten 0 på x-ray kontrollpanel



 SØRLANDET SYKEHUS	Teknisk brukerveiledning MobileDaRt Evolution MX8 Shimadzu, Rad.avd.SSA			Side: 6 Av: 7	
Dokumentplassering: II.MSK.Rad SSA.9.1.12-1	Utarbeidet av: Vigdis Rasmussen	Fagansvarlig: Vigdis Rasmussen	Godkjent dato: 12.01.2023	Godkjent av: Avd. leder Inger Wenche Nilsen	Revisjon: 2.01

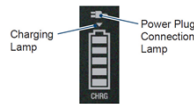
Medisinsk serviceklinikk/Radiologisk avdeling SSA/Opplæring / teknisk støtte/Opplæring / Bruksanv./Opplæring / Bruksanv. Mobil

Shutdown

Velg symbolet øverst på linjen
Velg shutdown og digitalsystemet slår seg av



Vri om nøkkel til OFF



Sett ladekabelen i kontakten og sjekk at systemet lader.

Hvis ladekabeelen er satt i kontakten, og systemet ikke blir brukt på 60 min, lader batteriet automatisk selv om nøkkelen står on.

Slå av detektoren: Press og hold POWER- knappen inne i ca. 5 sek for å slå av detektoren.

Rengjøring

NB! Skru alltid av systemet før rengjøring. Vær forsiktig så ingen væske trenger inn i apparatet via kontakter, plugger, ventilasjonshull eller spalter.

Spray aldri rengjøringsmiddel direkte på apparatet.

For rengjøring av apparatet, bruk bare vann og et mildt rengjøringsmiddel.

Påfør med fuktig en klut.

Bruk aldri slipende produkter, organiske løsningsmidler eller rensemidler (for eksempel alkohol, petroleumseter, flekkfjerner)

Desinfeksjon

NB! Vær forsiktig så ingen væske trenger inn i apparatet via kontakter, plugger, ventilasjonshull eller spalter. Skru av apparatet ved desinfeksjon.

Bruk ikke store mengder væske. Bruk aldri desinfeksjons spray. Dråper av væske kan trenge gjennom til innsiden av apparatet og utsette systemet for fare.

CFRP (Carbon Fiber Reinforced Plastic) Detektorens overflate (CXDI-55).

Desinfiser alltid detektorene hver gang de har vært i kontakt med en pasient.

Tørk av CFRP-overflaten med ethanol eller glutaraldehyde-blanding for desinfeksjon.

Følg vanlig prosedyre for disse rengjøringsmidlene.

Hvis det brukes annet desinfeksjonsmiddel enn det beskrevet ovenfor, eller et annet desinfeksjonsmiddel blandet med ethanol sjekk med en spesialist om det skader CFRP-overflaten eller rasteoverflaten.

[Link til Operation Manual for MobileDaRt Evolution MX8 i Merida](#)

Kryssreferanser:

[II.MSK.Rad SSA.9.1.5-13](#)

[Decotron \(E4/A1/Portable\) Skrive inn pasienter manuelt](#)

[II.MSK.Rad SSA.9.1.5-14](#)

[Decotron - Undersøkelse tatt på feil pasient - Endre pasientinfo](#)

[II.MSK.Rad SSA.9.1.12-3](#)

[Billedtaking brukerveiledning Mobile DaRt Evolution MX8 Shimadzu. Rad.avd.SSA](#)

 SØRLANDET SYKEHUS	Teknisk brukerveiledning MobileDaRt Evolution MX8 Shimadzu, Rad.avd.SSA				Side: 7 Av: 7
Dokumentplassering: II.MSK.Rad SSA.9.1.12-1	Utarbeidet av: Vigdis Rasmussen	Fagansvarlig: Vigdis Rasmussen	Godkjent dato: 12.01.2023	Godkjent av: Avd. leder Inger Wenche Nilsen	Revisjon: 2.01

Medisinsk serviceklinikk/Radiologisk avdeling SSA/Opplæring / teknisk støtte/Opplæring / Bruksanv./Opplæring / Bruksanv. Mobil

- [II.MSK.Rad SSA.9.1.12-5](#) [Shimadzu - sletting av pasienter ved full disk - Rad.avd.SSA](#)
- [II.MSK.Rad SSA.9.1.12-9](#) [Bruk av MobileDaRt Evolution, Shimadzu fra 2011, ved Traume. Trådløs detektor - Rad.avd.SSA](#)
- [II.MSK.Rad SSA.9.1.12-10](#) [Hang-up ved det trådløse mobile apparatet Shimadzu - Rad.avd.SSA](#)