

 <b>Klinikk for medisinsk diagnostikk og klinisk service</b>		<b>Brukerveiledning</b>		
<b>Enkel brukermanual mobilt stueapparat med trådløs detektor - Radiologisk avdeling - SSK</b>				Side 1 av 8
Dokumentplassering: <b>II.DKS.Rad SSK.3.5.11-8</b>	Godkjent dato: <b>10.02.2026</b>	Gyldig til: <b>10.02.2028</b>	Dato endret: <b>10.02.2026</b>	Revisjon: <b>2.01</b>

Klinikk for medisinsk diagnostikk og klinisk service/Radiologisk avdeling SSK/Pasienter og brukere/Generell\_radiologi/Brukerveiledninger  
DISTRIBUSJONSLISTE: EK, Eventuelt hvor godkjent papirversjon finnes.  
ENDRINGER FRA FORRIGE VERSJON: Forlenget gyldighet til 10.02.2028

## Enkel BRUKERVEILEDNING fra **Decotron AS** **MobileDaRt Evolution (MX8 Version)/Canon NE**



### **Forbehold**

NB! Det er IKKE tatt med sikkerhetsforbehold og varsler. Vi henviser til originalversjonen for full informasjon om systemet.

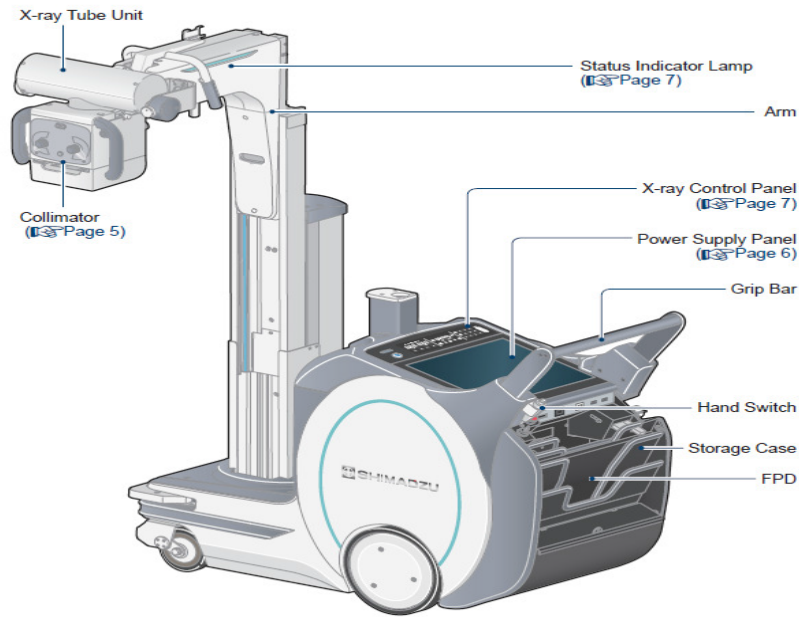
Dekk alltid til detektoren hvis det er fare for kontakt med store mengder væske, den er ikke vanntett. Se ellers beskrivelsen for rengjøring, desinfeksjon og sterilisering.

Systemet skal KUN brukes av personer som har fått opplæring på systemet.

DokumentID:D51827

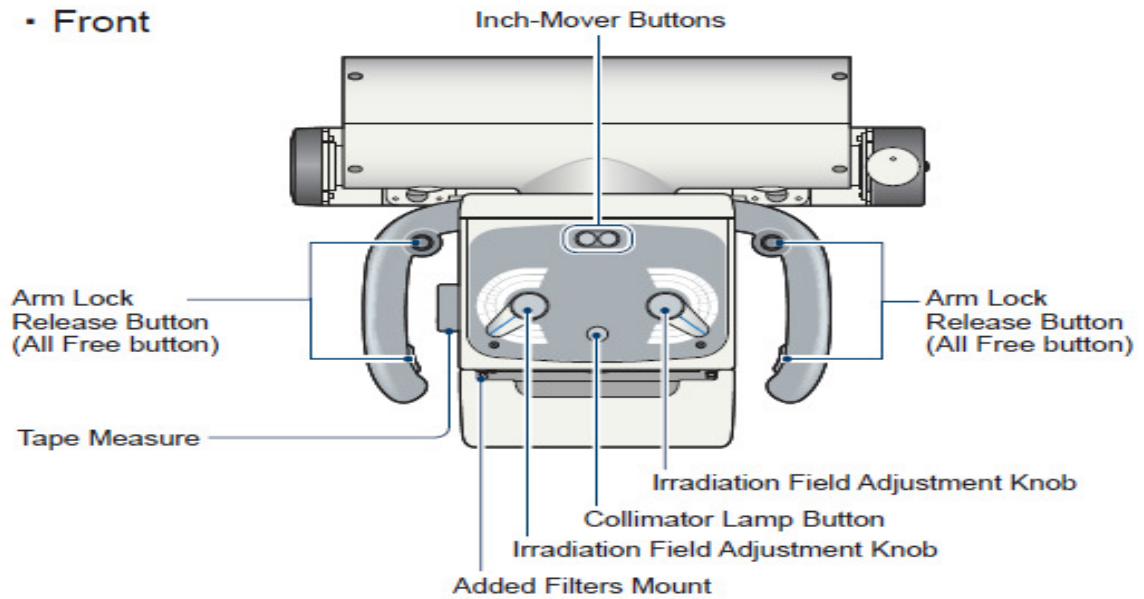
Utarbeidet av: <b>Marianne L. Jegtnes</b>	Fagansvarlig: <b>Marianne L. Jegtnes</b>	Godkjent av: <b>Heidi Kollstad</b>	Verifisert av: <input type="checkbox"/>
--	---	---------------------------------------	--

Klinikk for medisinsk diagnostikk og klinisk service/Radiologisk avdeling SSK/Pasienter og brukere/Generell\_radiologi/Brukerveiledninger

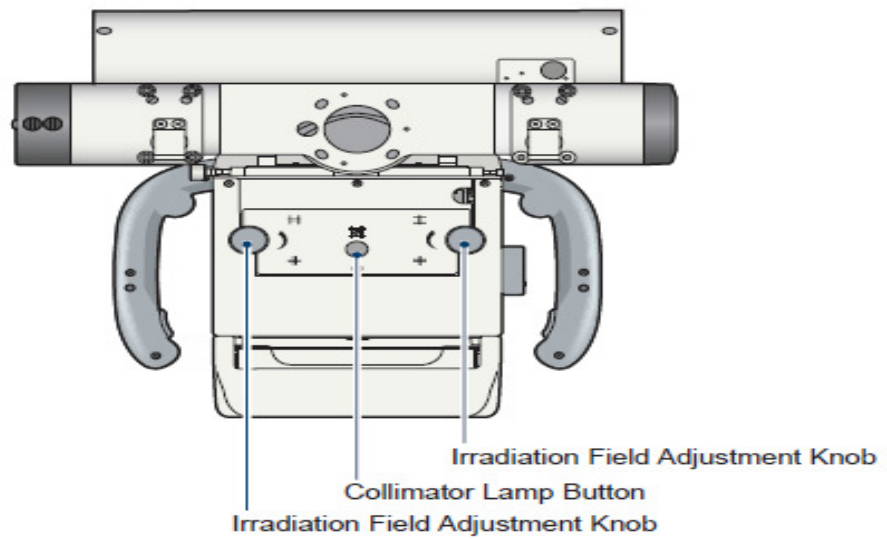


## ● Collimator

### • Front



### • Back

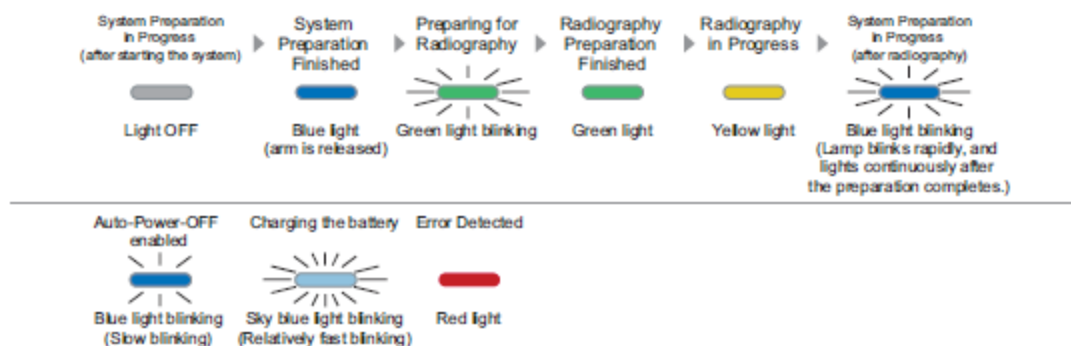


 SØRLANDET SYKEHUS	<b>Enkel brukermanual mobil stueapparat med trådløs detektor - Radiologisk avdeling - SSK</b>				Side: 4 Av: 8
Dokumentplassering: II.DKS.Rad SSK.3.5.11-8	Utarbeidet av: Marianne L. Jegtnes	Fagansvarlig: Marianne L. Jegtnes	Godkjent dato: 10.02.2026	Godkjent av: Heidi Kollstad	Revisjon: 2.01

Klinikk for medisinsk diagnostikk og klinisk service/Radiologisk avdeling SSK/Pasienter og brukere/Generell\_radiologi/Brukerveiledninger

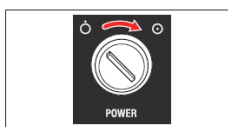
## ● Status Indicator Lamp

The status of the status indicator lamp changes according to the instrument status as follows.



### Oppstart

1. Trekk ut ladekabelen fra stikkontakten.
2. Vri nøkkelen til PÅ-posisjon. Systemet gir fra seg et pip og «Status Indicator» lyser blått. Du kan kjøre apparatet.



3. Trykk på den **blå knappen** på venstre side for å skru på digitalsystemet. Det tar ca. 1 min før digitalsystemet er klart. Logg deg på med passord.
4. Skru på detektoren, hold POWER knappen inne i ca. 1sekund. Sjekk at det er nok batteri til undersøkelsene. (Ev kan batteriet stå til lading).


### Oppvarming

Røntgenrøret må varmes opp daglig. Et godt vedlikeholdt rør varer lenger og man unngår overslag på røret.

Steng kollimatoren før eksponering.

Første gang man bruker apparatet om dagen, følger man *prosedyre 1* til man kommer til maks kV man normalt bruker. Når man ikke har brukt apparatet på mer enn en måned, følger man *prosedyre 2* til man kommer til maks kV man normalt bruker.



Når apparatet er slått på velger man  -knappen for å sette «non-digital-detektor-modus», videre velges først program 1 → se tabell/prosedyre 1:

### Prosedyre 1 (avtalt med Decotron ved applikasjonsbesøk):

Steg/ program	Rørspenning (kV)	Antall ganger	Pause (sek)
1	80	1	60
2	90	1	60
3	100	1	60
4	110	1	60
5	120	1	60
6	130	1	60 → slå av apparatet

 SØRLANDET SYKEHUS	<b>Enkel brukermanual mobilt stueapparat med trådløs detektor - Radiologisk avdeling - SSK</b>				<b>Side: 5 Av: 8</b>
Dokumentplassering: II.DKS.Rad SSK.3.5.11-8	Utarbeidet av: Marianne L. Jegtnes	Fagansvarlig: Marianne L. Jegtnes	Godkjent dato: 10.02.2026	Godkjent av: Heidi Kollstad	Revisjon: 2.01

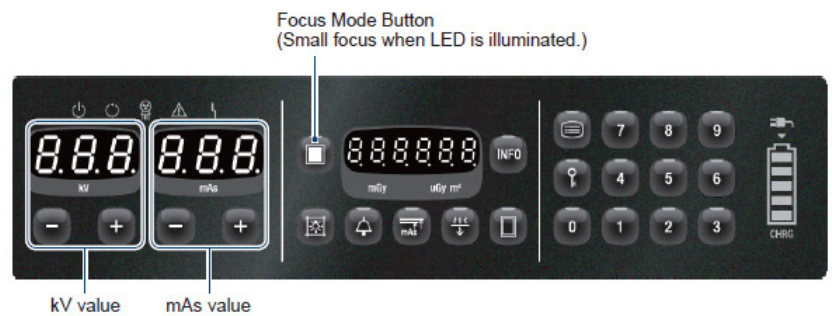
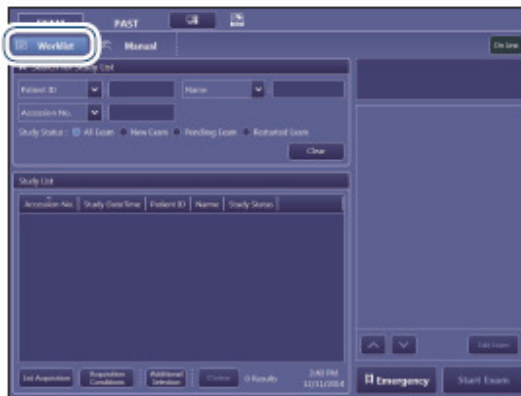
Klinikk for medisinsk diagnostikk og klinisk service/Radiologisk avdeling SSK/Pasienter og brukere/Generell\_radiologi/Brukerveiledninger

## Prosedyre 2:

Steg/program	Rørspenning (kV)	Antall ganger	Pause (sek)
1	50	2	60
2	60	2	60
3	70	2	60
4	80	2	60
5	90	2	60
6	100	2	60
7	105	2	60
8	110	2	60
9	115	2	60
10	120	2	60
11	125	2	60
12	130	2	60
13	135	2	60

## Start Pasient

Velg pasient fra «worklist». Hvis pasientdata ikke er tilgjengelig kan du alternativt velge «Emergency». Trykk **START EXAM** og velg protokollene som du ønsker å bruke. Når det lyser grønt oppe i høyre hjørnet er systemet klart til eksponering. Sjekk eksponeringsverdiene.



## Bearbeiding av bilder, samt litt informasjon:

På høyre side av skjermen er det flere ikoner for å bearbeide bildet. Disse er de samme som ikonene på lab 9/6 og brukes tilsvarende. En påminning om følgende knapper:

- Reset: Setter parameterne tilbake til de forhåndsinnstilte parameterne. Man går tilbake til originalbildet.
- Retake: Ta et nytt bilde med samme protokoll (det første bildet blir forkastet (Reject))
- Reject: Når bildet er feileksponert og bildet ikke skal sendes til PACS. Kan oppheves når man måtte ønske det.
- Repeat: Når du vil kopiere en protokoll du har tatt uten å avvise bildet.

Scatter Correction reduserer støy ved å eliminere spredt stråling med programvarebehandling. Den estimerer og subtraherer mengden spredt stråling fra røntgenbilder tatt uten raster, for å generere bilder med høy kontrast og redusert støy.

 SØRLANDET SYKEHUS	<b>Enkel brukermanual mobilt stueapparat med trådløs detektor - Radiologisk avdeling - SSK</b>				<b>Side: 6</b> <b>Av: 8</b>
	Dokumentplassering: II.DKS.Rad SSK.3.5.11-8	Utarbeidet av: Marianne L. Jegtnes	Fagansvarlig: Marianne L. Jegtnes	Godkjent dato: 10.02.2026	Godkjent av: Heidi Kollstad

Klinikk for medisinsk diagnostikk og klinisk service/Radiologisk avdeling SSK/Pasienter og brukere/Generell\_radiologi/Bruerveiledninger

**REX (Reached Exposure Index)** sier noe om dosen som er gitt til detektor, og bør ligge rundt 200-300. I enkelte tilfeller, som f.eks. ved barnehofte, holder det med en REX mellom 100-200. REX angir dosen i den automatiske satte ROI. Den er koblet med kontrast og lysskarphet, og vil derfor forandre seg når du stiller disse parameterne. Hvis REX er veldig høy eller veldig lav, kan du sjekke om du har rett eksponering. Dette gjøres ved å legge en ROI der hvor du vil at eksponeringen skal være rett, for eksempel midt i ankelleddet. REX vil da fortelle deg om bildet er over- eller underekspionert. *Vurder bildekvaliteten ut i fra hva du ser i bildet, ikke etter størrelsen på REX.*

**EI (Exposure Index)** - EI er et tall som gir dose til hele bildet (minus direktestråling og metall). 100 i EI tilsvarer ca. 1 µGy. EI er en omtrentlig indikator på dosen detektoren mottar bak pasienten. Indikatoren og dosen er proporsjonal. Dobles dosen til detektoren, vil EI dobles. EI vil ikke forandre seg etter prosessering. EI bør ligge mellom 200-250, og litt lavere til thorax (180)


**Multi Image Processing** - Her kan du legge til opptil fire bildeprosesserings i en protokoll på forhånd.

### **Avslutte undersøkelsen**

Bildene sendes til PACS ved END EXAM ved trådløst nett. Sett eventuelt i nettverkskabelen og send manuelt til PACS. Bilder som er tatt, finner du under PAST.

Bildene kan reprocesseres og sendes på nytt ved å trykke på «arket/skiftenøkkel» øverst på siden. Velg «Send Image» – bare det bildet du har på skjermen eller «Send Exam» – alle bildene. Du kan også koble ut PACS på denne siden.

### **Shutdown**

Velg  -symbolet øverst på linjen. Velg «Shutdown» og digitalsystemet skrur seg av. Vri om nøkkelen til OFF.

Sett i ladekabelen i kontakten og sjekk at systemet lader.

Hvis ladekabelen er satt i kontakten, og systemet ikke blir brukt på 60 minutter (default), lader batteriet automatisk selv om nøkkelen står i ON.

**Slå av detektoren:** Press og hold POWER knapp inne i ca. 5 sek for å slå av detektoren, sett evt. batteriet eller detektor til lading.

### **Rengjøring, desinfeksjon og sterilisering**

**NB!** Skru alltid av systemet før rengjøring/desinfeksjon..

Vær forsiktig så ingen væske trenger inn i apparatet via kontakter, plugg, ventilasjonshull eller spalter. Spray aldri rengjøringsmiddel direkte på apparatet.

For rengjøring av apparatet, bruk bare vann og et mildt rengjøringsmiddel. Påfør med fuktig en klut. Bruk aldri slipende produkter, organiske løsningsmidler eller rensmidler (for eksempel alkohol, petroleumseter eller flekkfjerner)

*Bruk ikke store mengder væske. Bruk aldri desinfeksjonsspray. Dråper av væske kan trenge gjennom til innsiden av apparatet og utsette systemet for fare.*

**Detektorens overflate (CXDI-55).** Desinfiser alltid detektorene hver gang de har vært i kontakt med en pasient. Hvis det er brukt raster, desinfiser rasterets overflate. Tørk av CFRP(Carbon Fiber Reinforced Plastic) -overflaten med ethanol eller glutaraldehyde-blanding for desinfeksjon. Følg vanlig prosedyre for disse rengjøringsmidlene. Hvis det brukes annet desinfeksjonsmiddel enn det beskrevet ovenfor, eller et annet desinfeksjonsmiddel blandet med ethanol sjekk med en spesialist om det skader CFRP-overflaten eller rasteoverflaten.

**Sterilisering** Bruk sterile engangsovertrekk på detektorene!

 SØRLANDET SYKEHUS	<b>Enkel brukermanual mobilt stueapparat med trådløs detektor - Radiologisk avdeling - SSK</b>				Side: 7 Av: 8
Dokumentplassering: II.DKS.Rad SSK.3.5.11-8	Utarbeidet av: Marianne L. Jegtnes	Fagansvarlig: Marianne L. Jegtnes	Godkjent dato: 10.02.2026	Godkjent av: Heidi Kollstad	Revisjon: 2.01

Klinikk for medisinsk diagnostikk og klinisk service/Radiologisk avdeling SSK/Pasienter og brukere/Generell\_radiologi/Brukerveiledninger

## Hvordan kjøre apparatet når man er tom for strøm?



Vri om nøkkelen →



Trykk inn nødstopknappen →

Emergency Stop Button



Trykk inn nødbremseknappen →

Du kan nå trille med deg apparatet. Det er litt tyngre enn vanlig.

## Låsing av detektor i detektorholder

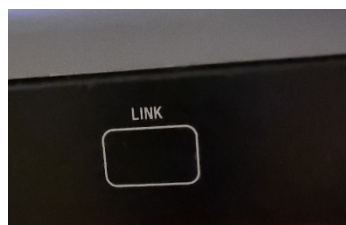
Du kan låse detektoren i detektorholder i apparatet. Sett detektoren i den midterste eller bakerste holderen. Dytt låsespaken i retning pila og detektoren er låst fast. Det vil nå stå FpdLock i displayet.

**Låse opp låsen:** Trykk på «nøkkelen» først og så, samtidig som du holder «nøkkelen» nede, trykk på «1».

## Scanne inn liten detektor

Slå på og logg inn på Lille Trille.

Finn den ovale sirkelen på den lille detektoren, dette punktet skal du holde foran LINK på Lille Trille.



For å kunne scanne den inn må du trykke inn AV/PÅ knappen på detektoren en gang (ikke hold den inne, da slås detektoren av) mens du holder den foran LINK. Det skal blinke et grønt lys i displayet på detektoren.

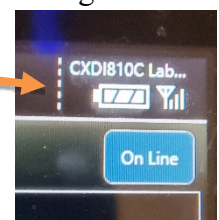
Det kan ta opp mot 10-30 sekunder før du ser at den lille detektoren ligger inne på Lille Trille og kan brukes.

Dette vises ved at navnet på detektoren kommer opp i øverste høyre hjørne på skjermen.

Du kan nå ta bilder på den lille Detektoren.

For å kunne bruke den på lab igjen, må du scanne den tilbake.

Dette gjøres ved å trykke inn AV/PÅ knappen igjen, det blinker grønt og den ovale



 <b>SØRLANDET SYKEHUS</b>	<b>Enkel brukermanual mobilt stueapparat med trådløs detektor - Radiologisk avdeling - SSK</b>				<b>Side: 8 Av: 8</b>
Dokumentplassering: II.DKS.Rad SSK.3.5.11-8	Utarbeidet av: Marianne L. Jegtnes	Fagansvarlig: Marianne L. Jegtnes	Godkjent dato: 10.02.2026	Godkjent av: Heidi Kollstad	Revisjon: 2.01

Klinikk for medisinsk diagnostikk og klinisk service/Radiologisk avdeling SSK/Pasienter og brukere/Generell radiologi/Brukerveiledninger

sirkelen holdes foran mottager på lab. Når detektoren scannes vil det blinke grønt i stripene og det gir fra seg en liten lyd. Du kan nå bruke den lille detektoren på lab igjen.



**Kryssreferanser:**

**Eksterne referanser:**